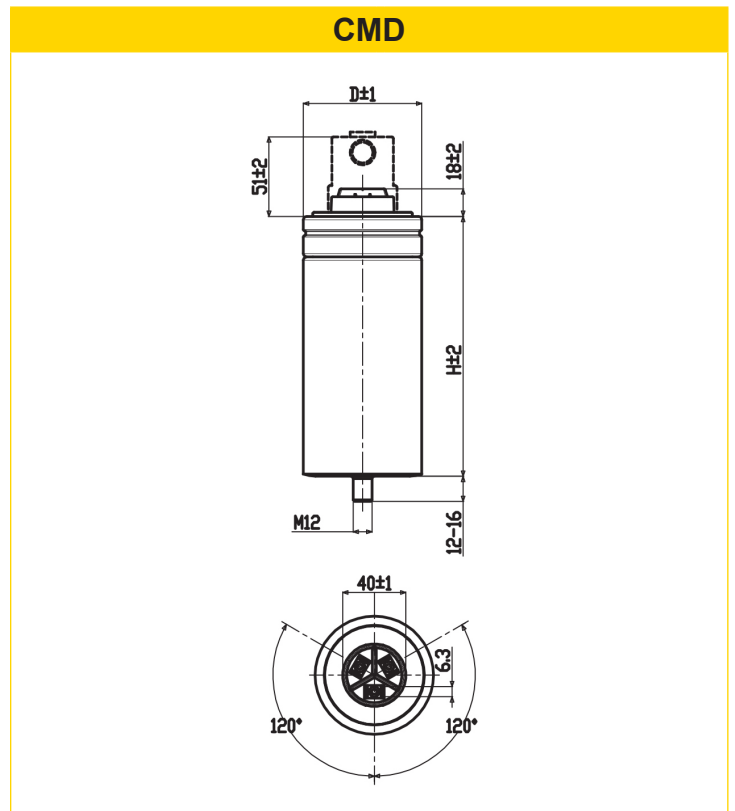
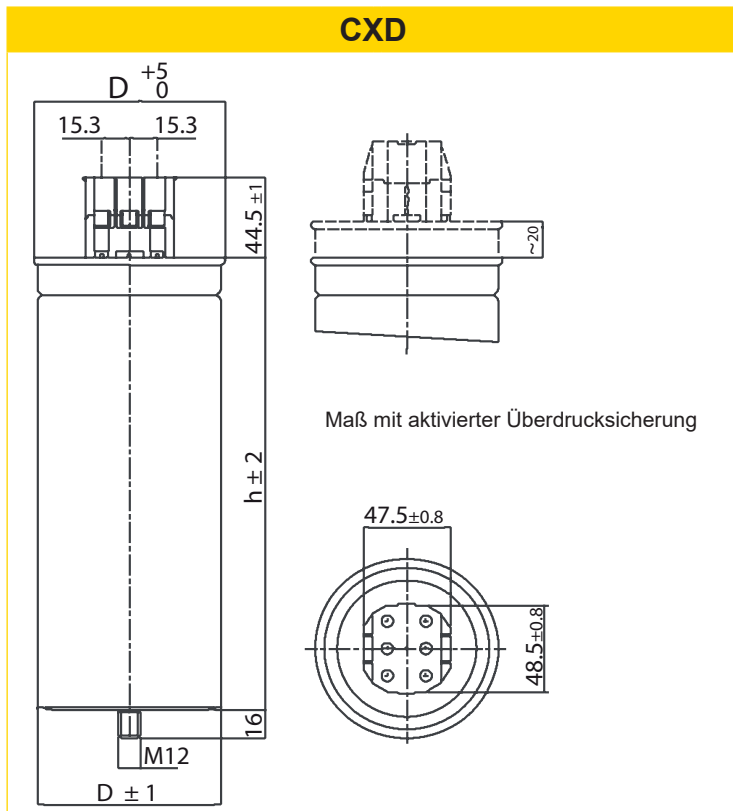


# CXD / CMD Serie

NS Leistungskondensatoren



SERIE NAME	CXD	CMD
<b>Allgemeine Merkmale</b>		
Leistung	Max. 50 kVAr	Max. 10 kVAr
Frequenz	50 / 60Hz	
Kapazitätstoleranz	-5+10%	
Dielektrische Verluste	0,2 W/kVAr	
Spannungsbereich	230 / 800 V	400 / 550 V
Prüfspannung (AC) Klemme zu Klemme	2,15 Un x 2 Zoll	
Entladewiderstandsbox	50V/1min	
Max. Einschaltstrom	200 In	
Max. Überlast In	4 x In	3 x In
Max. dV/dt	100 V / $\mu$ s	
<b>Verbindung</b>		
Terminals	Schraubklemmen	
<b>Umwelt</b>		
Schutzklasse:	IP20 (IP54 auf Anfrage)	
Erwartetes Leben	130.000 Std	
Temperaturklasse	-25 + 55 C	
Normen	IEC 831-1/2	
Höhe	< 2000	



Klemmen und Bolzen	Befestigungsmoment	Klemmen und Bolzen	Befestigungsmoment
Schraubklemmen	1,5Nm	Schraubklemmen	1,5Nm
M12	11 Nm	M12	11 Nm